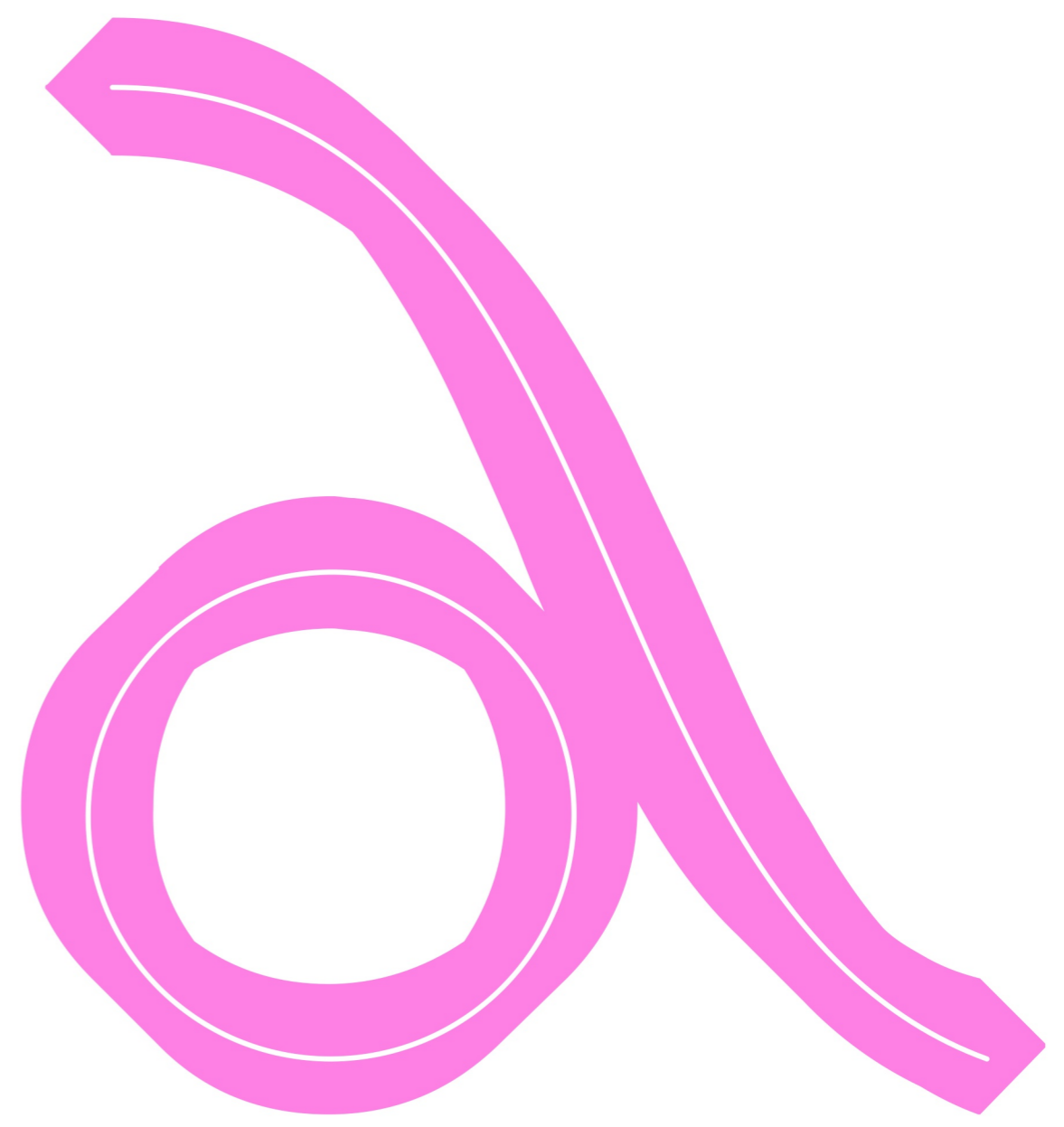


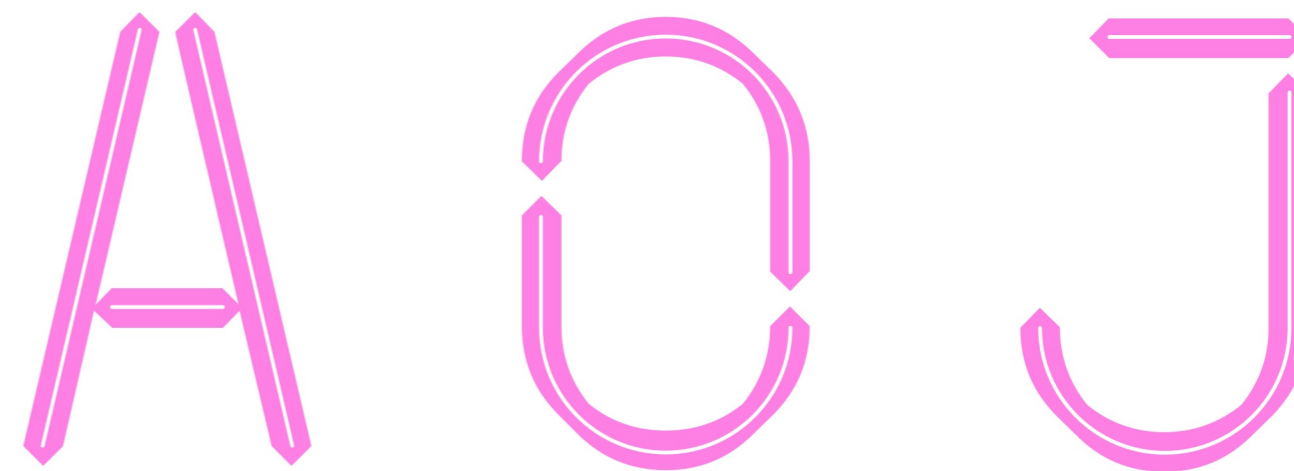
A B C D E F
Z a b c d e f G
Y Z 1 2 3 4 5 g h H
X y @ // // // // // ? i j I
W w % // // // // // . ; k L
V v + // // // // // : 2 K
U u | // // // // // # m L
T t @ 9 8 7 6 n M
S R Q P O N

Ductus

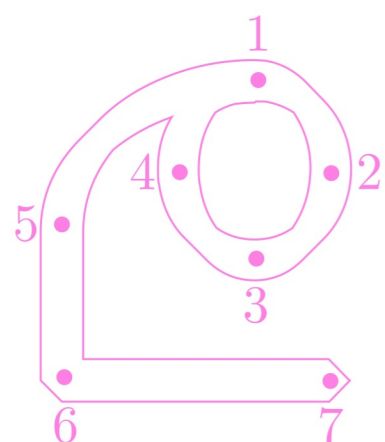
Mono Geometric



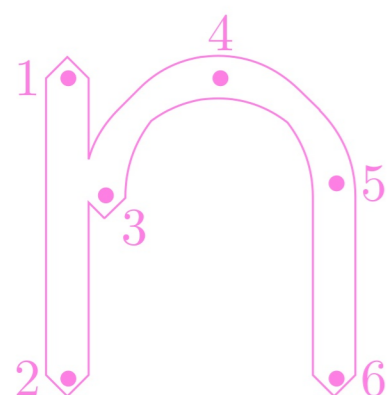
Ductus est une famille typographique inspirée des ductus traditionnels de calligraphie romaine. Elle a été dessinée avec Metapost de façon à reproduire les tracés multiples composant les glyphes. La version monospace interprète plus librement ces ductus.



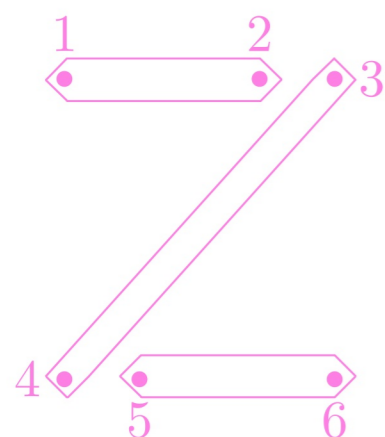
La graisse des glyphes de Ductus Mono Geometric est définie par l'outil « pensquare » de Metapost, qui applique un contour de forme carrée sur les tracés de base.



```
pickup pensquare scaled 8;
z1=(0cm,1cm);
z2=(0cm,0cm);
z3=(1.8cm,0cm);
z4=(1.3cm,2cm);
z5=(1.8cm,1.3cm);
z6=(1.3cm,0.8cm);
z7=(0.8cm,1.3cm);
draw z4{dir 180}·{dir 270}z1--z2--z3;
draw z4·z5·z6·z7·cycle;
```



```
pickup pensquare scaled 8;
z1=(0cm,0cm);
z2=(0cm,2cm);
z3=(0.25cm,1.2cm);
z8=(0.9cm,2cm);
z9=(1.8cm,1.2cm);
z10=(1.8cm,0cm);
draw z1--z2;
draw z3{dir 90}·z8·{dir 270}z9--z10;
```



```
pickup pensquare scaled 8;
z1=(1.8cm,2cm);
z2=(0cm,0cm);
z3=(0cm,2cm);
z5=(1.3cm,2cm);
z6=(0.5cm,0cm);
z8=(1.8cm,0cm);
draw z1--z2;
draw z3·z5;
draw z6·z8;
```

Des glyphes inclusifs ont récemment été ajoutés à la famille Ductus. Ces glyphes sont des ligatures contextuelles pouvant remplacer les terminaisons genrées des mots.

Heureux. Zélé.

Grande. Sienne.

Créatif. Forte.

Danséur. Ezzey.

Touff. Maître.

GENTIL. AMÉ.

DOUX. ADROITE.

MA MÈRE. U.

SIE. MAN. SÛRE.

NE. FLUET.

Ductus Mono est une fonte display pouvant aussi être utilisée pour des textes plus longs si le corps de texte est assez grand.

Nulla hœmme n'est excepté ; il est accusé, arrêté, et détenu dans les cas déterminés par la Loi. Les hœmmes obéissent à cette Loi rigoureuse.

La libre communication des pensées et des opinions est un des droits les plus précieux de l'homme, puisque cette liberté assure la légitimité des pères envers les enfants. Toute Citoyenne peut donc dire librement, je suis mère d'un enfant qui vous appartient, sans qu'un préjugé barbare la force à dissimuler la vérité ; sauf à répondre de l'abus de cette liberté dans les cas déterminés par la Loi.

<p>Table non-exhaustive des glyphes inclusifs de Ductus Mono Geometric Cunicodes QUNI par Bye Bye Binary)</p>					U+F1010	U+F1110	U+F1040	U+F1140	U+F1420	U+F1520	U+F1440	U+F1540
					U+F1610	U+F1710	U+F1810	U+F1910	U+F1820	U+F1920	U+F18B0	U+F19B0
U+F1880	U+F1980	U+F18C0	U+F19C0	U+F2030	U+F2130	U+F2060	U+F2160	U+F2410	U+F2510	U+F2610	U+F2710	U+F2620
U+F2720	U+F2650	U+F2750	U+F3230	U+F3330	U+F3260	U+F3360	U+F3410	U+F3510	U+F3620	U+F3720	U+F3830	U+F3930
U+F3850	U+F3950	U+F4010	U+F4110	U+F4410	U+F4510	U+F4490	U+F4590	U+F44D0	U+F45D0	U+F4620	U+F4720	U+F4640
U+F4740	U+F46A0	U+F47A0	U+F46E0	U+F47E0	U+F4810	U+F4910	U+F4880	U+F4980	U+F5010	U+F5110	U+F5150	U+F5050
U+F5620	U+F5720	U+F5650	U+F5750	U+F5680	U+F5780	U+F56B0	U+F57B0	U+F56E0	U+F57E0	U+FA010	U+FA110	